

DIN36420

Einbaugeschirrspüler vollintegrierbar



Energieeffizienz-
klasse E



SelfFit



Watersafe+



30 Minuten
Kurzprogramm



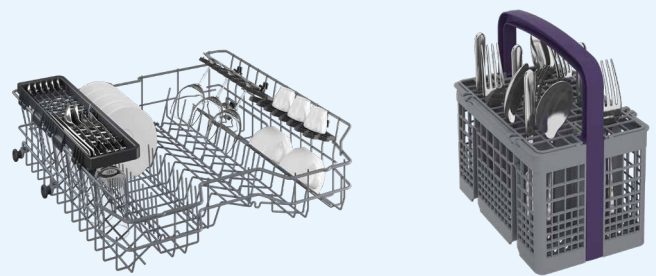
Quick
& Shine

Highlight

SelfFit

Mit dem besonderen Mechanismus stellt sich die Feder automatisch auf das Gewicht der Küchenfront ein und tariert diese optimal aus. Auf diese Weise verbleibt die Tür in jeder gewünschten offenen Position.

Details



Produkteigenschaften

Einbaugeschirrspüler vollintegrierbar,
60 cm, 14 MG, LED Anzeige

Programme

- 6 Programme: Eco 50, Auto, Intensive 70, Quick&Shine, Mini 30, Vorspülen
- Zuwählbar: Schnell+, SteamGloss

Innenraumausstattung

- Höhenverstellbarer Tassenabsteller
- Umlegbare Tellerhalter
- Messerablage
- Verschiebbarer Besteckkorb

Sicherheit

- Watersafe+

Technische Daten

- Energieeffizienzklasse: E
- Energieverbrauch: 0,951 kWh
- Wasserverbrauch: 11 l
- Geräuschpegel: 46 dB(A)

Gerätemaße

- H x B x T: 81,8 cm x 59,8 cm x 55 cm

Nischenmaße

- H x B x T: 82-87 cm x min. 60 cm x min.56 cm
- Nischenmaße: Die Tiefe ist bei den vollintegrierten Geschirrspülern exklusive Möbelfront.

Farbe

- Schwarze Bedienblende

Garantieerweiterung



Langlebigkeit und geprüfte Qualität sind wesentliche Faktoren der beko Produkte. Daher sind unsere Geräte von Anfang an mit einer Hersteller-Garantie von 2 Jahren ausgestattet. Um unseren Konsumenten noch mehr Sicherheit zu geben, auch über die Basis-Garanzzeit hinaus, bietet beko eine 10-Jahre Motor Garantie auf ausgewählte Geräte an, die vom Kaufdatum an gültig ist.

MODELLBEZEICHNUNG

DIN36420

Artikel Nummer	7679963977
EAN	8690842251887
Type	Vollintegrierbar
Breite in cm	60
Internationale Maßdecke	14
Bedienungsanzeige	LED

PROGRAMME

Anzahl der Programme	6
Programm-1	Eco 50
Programm-2	Auto
Programm-3	Intensive 70
Programm-4	Quick&Shine
Programm-5	Mini
Programm-5	Vorspülen

SPEZIALFUNKTIONEN

Schnell +	x
SteamGloss	x

AUSSTATTUNG

Spültemperaturen	35-40-50-65-70
Startzeitvorwahl (Std.)	3-6-9
Sensormanagement	x
Tastensperre	-
Bürstenloser Motor	x
AutoDoor	-

INNENRAUMAUSSTATTUNG

Höhenverstellbarer Oberkorb	-
Höhenverstellbarer Tassenabsteller	x
Umlegbare Tellerhalter im Oberkorb	-
Bestecklade	-
Messerablage	x
Umlegbare Tellerhalter im Unterkorb	x
Glashalter (GentleGlass)	-
Flaschenhalter	-
Backblechhalter	-
Besteckkorb	x
CornerIntense	-
Filter	teilweise Metal
Innenbeleuchtung	-
Lichtindikator auf dem Boden /Active Spot	x

SICHERHEIT

Watersafe / Watersafe+	Watersafe+
------------------------	------------

TECHNISCHE DATEN

Energieeffizienzklasse (EU-2021)	E
Reinigungsleistungsindex*	1,13
Trocknungsleistungsindex*	1,07
Wasserverbrauch in Litern [pro Betriebszyklus] im Eco-Programm**	11
Energieverbrauch in kWh [pro Betriebszyklus] im Eco-Programm**	0,951
Programmdauer* (h:min)	3:43
Luftschallemission* in dB(A) re 1 pW	46
Luftschallemissionsklasse*	C
Spannung (V)	220-240
Anschlusswert (kW) / Frequenz (Hz)	2,1 / 50
Kabellänge (m)	1,5
Max. Höhe vom Boden zum Wasseranschluss (mm)	1000
Max. Schlauchlänge (mm)	4000

EINBAU INFORMATIONEN

Dekorplattengewicht (kg)	3,0 - 6,0
Türscharniere	selbstjustierende Scharniere /SelfFit
Höhenverstellbare Füße	x
Hocheinbau	-

ABMESSUNGEN UND GEWICHT

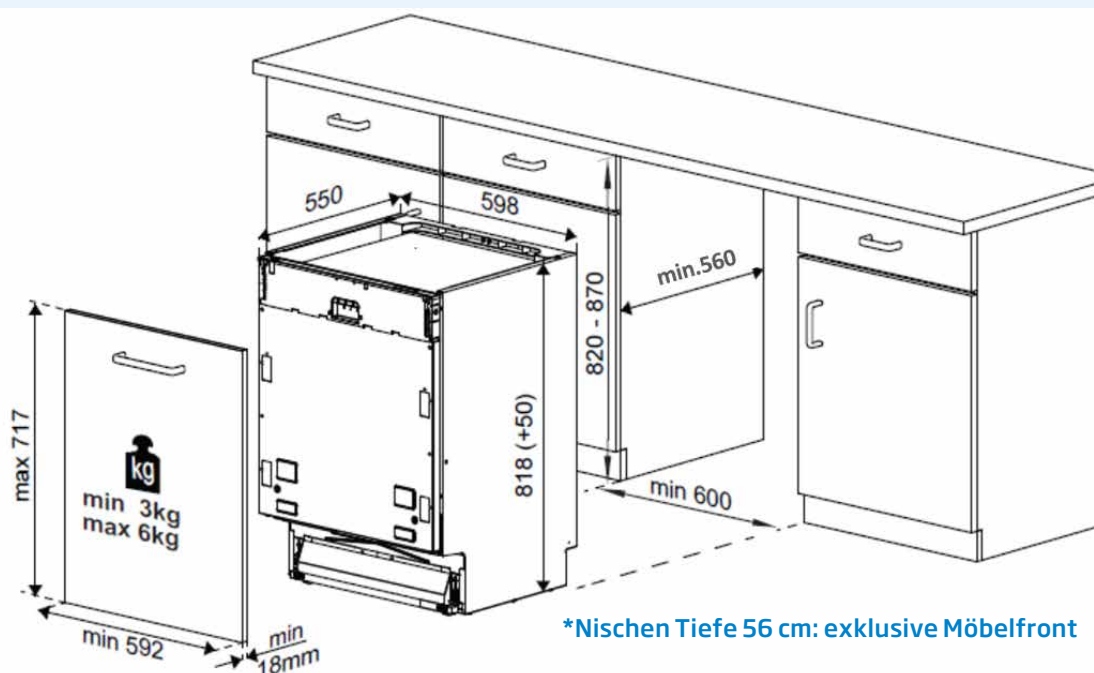
Gerätemaße H x B x T (cm)	81,8 x 59,8 x 55
Nischenmaße H x B x T (cm)*	82-87 x min. 60 x min. 56
Nettogewicht (kg)	35,1
Bruttogewicht (kg)	37,4

FARBE

Vollintegriert	x
----------------	---

* Angaben für das Eco-Programm auf einer Skala von A (höchste Effizienz) bis G (geringste Effizienz)

** Der tatsächliche Energie-/Wasserverbrauch hängt von der jeweiligen Nutzung des Geräts ab.



*Nischen Tiefe 56 cm: exklusive Möbelfront