

## DSN05310X

Einbaugeschirrspüler



Energieeffizienz-  
klasse F



Halbe Beladung



Watersafe



30 Minuten  
Kurzprogramm



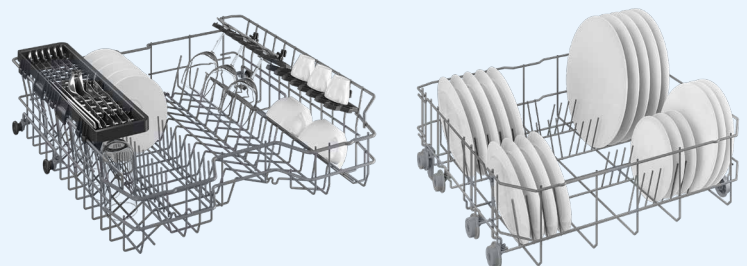
SelfFit

### Highlight

## SelfFit

Mit dem besonderen Mechanismus stellt sich die Feder automatisch auf das Gewicht der Küchenfront ein und tariert diese optimal aus. Auf diese Weise verbleibt die Tür in jeder gewünschten offenen Position.

### Details



## Produkteigenschaften

### Teilintegrierter Geschirrspüler

60 cm, 13 MG, LED Anzeige

Edelstahl

### Programme

- 5 Programme: Eco 50, Auto, Intensive 70, Clean&Shine, Quick&Shine, Mini 30
- Zuwählbar: Halbe Beladung

### Innenraumausstattung

- Höhenverstellbarer Tassenabsteller, Messerablage, Besteckkorb

### Sicherheit

- Watersafe

### Technische Daten

- Energieeffizienzklasse: F
- Energieverbrauch: 1,037 kWh
- Wasserverbrauch: 11,5 l
- Geräuschpegel: 48 dB(A)

### Gerätemaße

- H x B x T: 81,8 cm x 59,8 cm x 57 cm (inkl. Bedienblende)
- H x B x T: 81,8 cm x 59,8 cm x 55 cm (exkl. Möbelfront)

### Nischenmaße

- H x B x T: 82-87 cm x 60 cm x min. 58 cm (inkl. Bedienblende)
- H x B x T: 82-87 cm x 60 cm x min. 56 cm (exkl. Möbelfront)

### Farbe

- Edelstahlblende mit Spezialbeschichtung gegen Fingerabdrücke

## Garantie Information

Langlebigkeit und geprüfte Qualität sind wesentliche Faktoren der beko Produkte. Daher sind unsere Geräte von Anfang an mit einer Hersteller-Garantie von 2 Jahren ausgestattet.

**MODELLBEZEICHNUNG**

**DSN05310X**

Artikel Nummer	7652763977
EAN	8690842179181
Type	Integrierbar
Breite in cm	60
Internationale Maßdecke	13
Bedienungsanzeige	LED

**PROGRAMME**

Anzahl der Programme	5
Programm-1	Eco 50
Programm-2	Intensive 70
Programm-3	Clean&Shine
Programm-4	Quick&Shine
Programm-5	Mini
Programm-6	-
Programm-7	-
Programm-8	-

**SPEZIALFUNKTIONEN**

Funktion-1	Halbe Beladung
Funktion-2	-
Funktion-3	-
Funktion-4	-

**AUSSTATTUNG**

Spültemperaturen	35-50-65-70
Startzeitvorwahl (Std.)	3-6-9
Sensormanagement	-
Tastensperre	-
Bürstenloser Motor	-
AutoDoor	-

**INNENRAUMAUSSTATTUNG**

Höhenverstellbarer Oberkorb	-
Höhenverstellbarer Tassenabsteller	x
Umlegbare Tellerhalter im Oberkorb	-
Bestecklade	-
Messerablage	x
Umlegbare Tellerhalter im Unterkorb	-
Glashalter für langstielige Gläser	-
Flaschenhalter	-
Backblechhalter	-
Besteckkorb	x
Filter	teilweise Metal
CornerIntense	-
Innenbeleuchtung	-
Lichtindikator auf dem Boden	-

Watersafe / Watersafe+

Energieeffizienzklasse (EU-2021)	F
Reinigungsleistungsindex*	1,13
Trocknungsleistungsindex*	1,07
Wasserverbrauch in Litern [pro Betriebszyklus] im Eco-Programm**	11,5
Energieverbrauch in kWh [pro Betriebszyklus] im Eco-Programm**	1,037
Programmdauer* (h:min)	3:30
Luftschallemission* in dB(A) re 1 pW	48
Luftschallemissionsklasse*	C
Spannung (V)	220-240
Anschlusswert (kW) / Frequenz (Hz)	2,1 / 50
Kabellänge (m)	1,5
Max. Höhe vom Boden zum Wasseranschluss (mm)	1000
Max. Schlauchlänge (mm)	4000

**SICHERHEIT**

Watersafe

**TECHNISCHE DATEN**

**EINBAU INFORMATIONEN**

Dekorplattengewicht (kg)	3,0 - 6,0
Türscharniere	selbstjustierende Scharniere
Höhenverstellbare Füße	x
Hocheinbau	-
Tür Mechanismus	Standard

**ABMESSUNGEN UND GEWICHT**

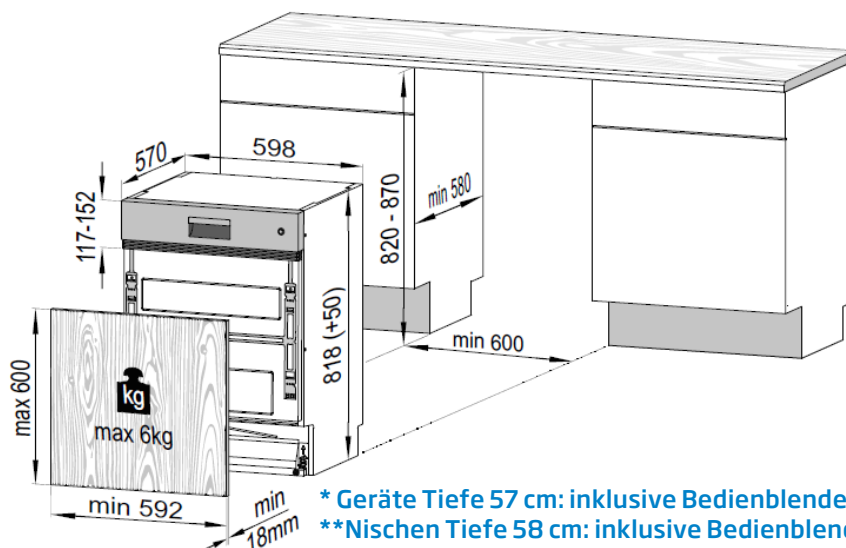
Gerätemaße H x B x T (cm)*	81,8 x 59,8 x 57
Nischenmaße H x B x T (cm)**	82-87 x min. 60 x min. 58
Nettogewicht (kg)	35,4
Bruttogewicht (kg)	38,4

**FARBE**

Edelstahl mit Spezialbeschichtung gegen Fingerabdrücke	x
--	---

\* Angaben für das Eco-Programm auf einer Skala von A (höchste Effizienz) bis G (geringste Effizienz)

\*\* Der tatsächliche Energie-/Wasserverbrauch hängt von der jeweiligen Nutzung des Geräts ab.



\* Geräte Tiefe 57 cm: inklusive Bedienblende  
 \*\*Nischen Tiefe 58 cm: inklusive Bedienblende