

DSN6634FX2

Einbaugeschirrspüler



Energieeffizienz-
klasse E



Halbe Beladung



Watersafe+



30 Minuten
Kurzprogramm



SelfFit

Highlight

SelfFit

Mit dem besonderen Mechanismus stellt sich die Feder automatisch auf das Gewicht der Küchenfront ein und tariert diese optimal aus. Auf diese Weise verbleibt die Tür in jeder gewünschten offenen Position.

Details



Produkteigenschaften

Teilintegrierter Geschirrspüler

60 cm, 14 MG, LC Anzeige

Edelstahl

Programme

- 6 Programme: Eco 50, Auto, Intensive 70, Quick&Clean, Mini 30, Vorspülen
- Zuwählbar: Halbe Beladung, Schnell+, SteamGloss, TrayWash

Innenraumausstattung

- Höhenverstellbarer Oberkorb, Höhenverstellbarer, Tassenabsteller, Umklappbare Tellerhalter, Messerablage, Backblechhalter, Verschiebbarer Besteckkorb

Sicherheit

- Watersafe+

Technische Daten

- Energieeffizienzklasse: E
- Energieverbrauch: 0,951 kWh
- Wasserverbrauch: 9,5 l
- Geräuschpegel: 44 dB(A)

Gerätemaße

- H x B x T: 81,8 cm x 59,8 cm x 57 cm (inkl. Bedienblende)
- H x B x T: 81,8 cm x 59,8 cm x 55 cm (exkl. Möbelfront)

Nischenmaße

- H x B x T: 82-92 cm x 60 cm x min. 58 cm (inkl. Bedienblende)
- H x B x T: 82-92 cm x 60 cm x min. 56 cm (exkl. Möbelfront)

Farbe

- Edelstahlblende mit Spezialbeschichtung gegen Fingerabdrücke

Garantie Information



Langlebigkeit und geprüfte Qualität sind wesentliche Faktoren der beko Produkte. Daher sind unsere Geräte von Anfang an mit einer Hersteller-Garantie von 2 Jahren ausgestattet. Um unseren Konsumenten noch mehr Sicherheit zu geben, auch über die Basis-Garantiezeit hinaus, bietet elektrabregenz eine 10-Jahre Kompressor Garantie auf ausgewählte Geräte an, die vom Kaufdatum an gültig ist.

MODELLBEZEICHNUNG

DSN6634FX2

Artikel Nummer	7659561677
EAN	8690842163579
Type	Integrierbar
Breite in cm	60
Internationale Maßdecke	14
Bedienungsanzeige	LCD

PROGRAMME

Anzahl der Programme	6
Programm-1	Eco 50
Programm-2	Auto
Programm-3	Intensive 70
Programm-4	Quick&Clean
Programm-5	Mini 30
Programm-6	Vorspülen
Programm-7	-
Programm-8	-

SPEZIALFUNKTIONEN

Funktion-1	Halbe Beladung
Funktion-2	Schnell+
Funktion-3	SteamGloss
Funktion-4	TrayWash

AUSSTATTUNG

Spültemperaturen	35-40-50-65-70
Startzeitvorwahl (Std.)	1/2 - 24:00
Sensormanagement	x
Tastensperre	x
Bürstenloser Motor	x
AutoDoor	-

INNENRAUMAUSSTATTUNG

Höhenverstellbarer Oberkorb	x
Höhenverstellbarer Tassenabsteller	x
Umlegbare Tellerhalter im Oberkorb	x
Bestecklade	-
Messerablage	x
Umlegbare Tellerhalter im Unterkorb	x
Glashalter für langstielige Gläser	-
Flaschenhalter	-
Backblechhalter	x
Besteckkorb	verschiebbar
CornerIntense	-
Filter	teilweise Metal
Innenbeleuchtung	-
Lichtindikator auf dem Boden	-

SICHERHEIT

Watersafe / Watersafe+	Watersafe+
------------------------	------------

TECHNISCHE DATEN

Energieeffizienzklasse (EU-2021)	E
Reinigungsleistungsindex*	1,13
Trocknungsleistungsindex*	1,07
Wasserverbrauch in Litern [pro Betriebszyklus] im Eco-Programm**	9,5
Energieverbrauch in kWh [pro Betriebszyklus] im Eco-Programm**	0,951
Programmdauer* (h:min)	3:40
Luftschallemission* in dB(A) re 1 pW	44
Luftschallemissionsklasse*	B
Spannung (V)	220-240
Anschlusswert (kW) / Frequenz (Hz)	2,1 / 50
Kabellänge (m)	1,5
Max. Höhe vom Boden zum Wasseranschluss (mm)	1000
Max. Schlauchlänge (mm)	4000

EINBAU INFORMATIONEN

Dekorplattengewicht (kg)	3,0 - 8,0
Türscharniere	selbstjustierende Scharniere
Höhenverstellbare Füße	x
Hocheinbau	x
Tür Mechanismus	Standard

ABMESSUNGEN UND GEWICHT

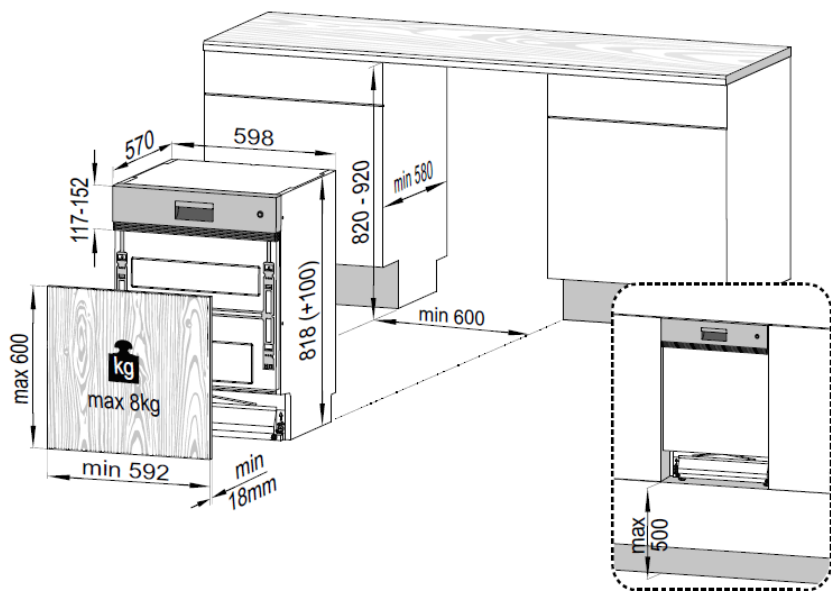
Gerätemaße H x B x T (cm)*	81,8 x 59,8 x 57
Nischenmaße H x B x T (cm)**	82-92 x min. 60 x min. 58
Nettogewicht (kg)	38,7
Bruttogewicht (kg)	41,7

FARBE

Edelstahl mit Spezialbeschichtung gegen Fingerabdrücke	x
--	---

* Angaben für das Eco-Programm auf einer Skala von A (höchste Effizienz) bis G (geringste Effizienz)

** Der tatsächliche Energie-/Wasserverbrauch hängt von der jeweiligen Nutzung des Geräts ab.



* Geräte Tiefe 57 cm: inklusive Bedienblende

**Nischen Tiefe 58 cm: inklusive Bedienblende