

iQ100, Einbau-Herd, Edelstahl HE113FBS2



Verkürzen Sie die Kochzeit dank Schnellaufheizung.

- ✓ Schneller zur gewünschten Backtemperatur - Schnellaufheizung.
- ✓ Hochwertige Beschichtung für einfache Reinigung - granit Glanz-Emaille.
- ✓ Perfekte Backergebnisse auf bis zu 3 Ebenen dank innovativer Wärmeverteilung - 3D-Heißluft Plus.

Ausstattung

Technische Daten

Frontfarbe : Edelstahl
 Bauform : Eingebaut
 Integriertes Reinigungssystem : Nein
 Nischenmaße (H x B x T) (mm) : 600-604 x 560-568 x 550
 Abmessungen des Gerätes (mm) : 595 x 594 x 548
 Abmessungen des verpackten Gerätes (mm) : 670 x 680 x 660
 Material der Blende : Edelstahl + Glaseinleger
 Material der Tür : Glas
 Nettogewicht (kg) : 33,899
 Nettovolumen - Backrohr 1 (l) : 66
 Heizungsarten : Heißluft, Ober-/Unterhitze, Umluftgrill, Vario-Großflächengrill
 Material 1. Backrohr : Andere
 Backofenregelung : mechanisch
 Anzahl eingebauter Leuchten : 1
 Approbationszertifikate : CE, VDE
 EAN-Nummer : 4242003858707
 Anzahl der Innenräume (2010/30/EC) : 1
 Energieeffizienzklasse (2010/30/EC) : A
 Energieverbrauch pro Ober-/Unterhitze Zyklus (2010/30/EC) : 0,98
 Energieverbrauch pro Heißluft-Zyklus (2010/30/EC) : 0,79
 Energieeffizienzindex (2010/30/EC) : 95,2
 Anschlusswert (W) : 11100
 Absicherung (A) : 3*16
 Spannung (V) : 220-240
 Frequenz (Hz) : 50-60
 Steckerart : ohne Stecker



Integriertes Zubehör

- 1 x Kombirost
- 1 x Universalpfanne

Sonderzubehör

- HZ915003 Glasbräter 5,4 L
- HZ625071 Grillblech, emailliert, anthrazit
- HZ438301 3fach Teleskopauszug
- HZ438201 2fach Teleskopauszug
- HZ434002 Kombirost
- HZ432002 Universalpfanne, emailliert, grau
- HZ431002 Backblech, emailliert, grau
- HZ333001 Deckel für Profi-Pfanne
- HZ327000 Backstein
- HZ317000 Pizzaform, emailliert, grau

iQ100, Einbau-Herd, Edelstahl HE113FBS2

Ausstattung

Backofentyp und Heizart

- Einbauherd mit 5 Beheizungsarten: 3D Heißluft plus, Ober-/Unterhitze, Umluft-Grill-System, Heißluft sanft, Vario-Großflächengrill
- Temperaturregelung von 50 °C - 275 °C
- Garraumvolumen: 66 l

Zubehörträger / Auszugssystem:

- Einschubebenen: 5
- Auszug nachrüstbar

Design

- versenkbare Drehwähler
- Email grau

Reinigung

- Vollglas-Innentür

Komfort

- Elektronikuhr mit LED-Display
- EasyClock
- Autostart
- Backofengriff aus Aluminium
- Schnellaufheizung
- Halogenleuchte
- Kühlgebläse

Zubehör

- 1 x Kombirost, 1 x Universalpfanne

Umwelt und Sicherheit

- 45 °C
- Kindersicherung

Technische Info:

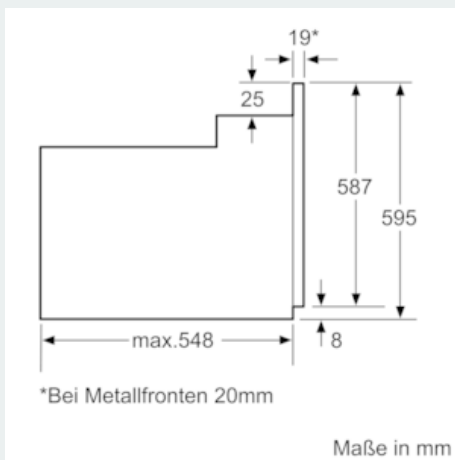
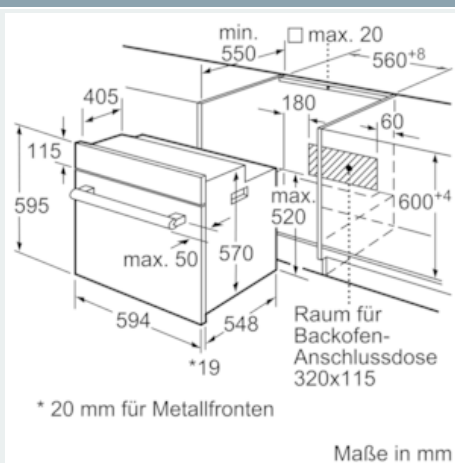
- Nur zur Kombination mit einem konventionellen Glaskeramik-Kochfeld.
- Nennspannung: 220 - 240 V
- Gesamtanschlusswert Elektro: 11.1 kW
- Energieeffizienzklasse (gem. EU Nr. 65/2014): A (auf einer Energieeffizienzklassen-Skala von A+++ bis D) Energieverbrauch pro Zyklus im konventionellen Modus: 0.98 kWh Energieverbrauch pro Zyklus im Umluft-Modus: 0.79 kWh Zahl der Garräume: 1 Wärmequelle: elektrisch Innenraumvolumen: 66 l

Maße

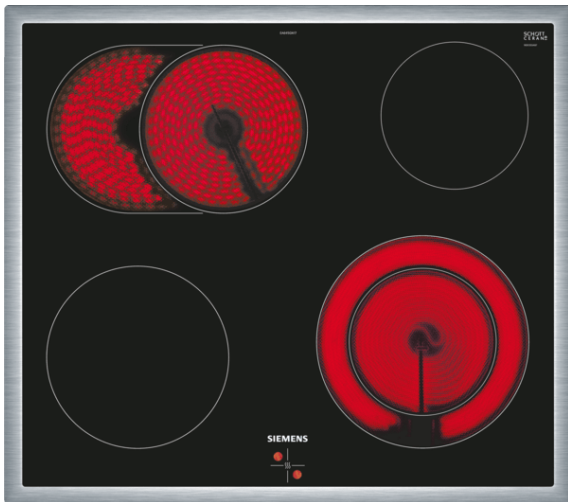
- Gerätemaße (HxBxT): 595 x 594 x 548 mm
- Nischenmaße (HxBxT): 604 mm x 560 mm x 550 mm
- „Maße und Einbauhinweise zu diesem Gerät gemäß technischer Zeichnung beachten“

iQ100, Einbau-Herd, Edelstahl HE113FBS2

Maßzeichnungen



iQ300, Elektrokochfeld, 60 cm, herdgesteuert EA645GN17



Made in
Germany



Das moderne Glaskeramik-Kochfeld für mehr Freude am Kochen und weniger Arbeit beim Säubern.

✓ Bedienung der Kochzonen über die Drehwähler am Einbauserd.

Ausstattung

Technische Daten

Gerätetyp : Kochfeld Glaskeramik
 Bauform : Eingebaut
 Energiequelle : Elektro
 Anzahl der Kochzonen, die gleichzeitig benutzt werden können : 4
 Nischenmaße (H x B x T) (mm) : 43 x 560-560 x 490-500
 Gerätebreite (mm) : 583
 Abmessungen des Gerätes (mm) : 43 x 583 x 513
 Abmessungen des verpackten Gerätes (mm) : 100 x 750 x 590
 Nettogewicht (kg) : 7,360
 Bruttogewicht (kg) : 8,2
 Restwärmeanzeige : Getrennt
 Lage der Steuerung : Extern
 Art der Steuerung : mit Einbaubacköfen/-herden kombiniert
 Hauptoberflächenmaterial : Glaskeramik
 Oberflächenfarbe : Edelstahl, Schwarz
 Rahmenfarbe : Edelstahl
 Approbationszertifikate : CE, VDE
 EAN-Nummer : 4242003611845
 Elektroanschlusswert (W) : 7800
 Spannung (V) : 220-240
 Frequenz (Hz) : 50; 60



Sonderzubehör

HZ9SE030 3-er Set best aus 2 Töpfen + 1 Pfanne
 HZ390090 Wok-Set 3-teilig

iQ300, Elektrokochfeld, 60 cm, herdgesteuert EA645GN17

Ausstattung

Design:

- Flachrahmen-Design

Komfort

- 4 highSpeed-Kochzonen, davon
- 1 mit zuschaltbarer Bräterzone
- 1 Zweikreis-Kochzone

Umwelt und Sicherheit:

- 4 Restwärmeanzeigen

Maße

- min. Arbeitsplattenstärke: 20 mm
- Flachrahmen-Design in Edelstahl
- EA645GN17
- Elektrokochfeld, herdgesteuert
- 58 cm
- Normal-Kochzone vorne links: 180 mm / 2 kW
- Bräterzone hinten links: 265 mm, 170 mm / 2.4 kW, 1.6 kW
- Zweikreis-Kochzone vorne rechts: 210 mm, 145 mm / 2.2 kW, 1 kW
- Normal-Kochzone hinten rechts: 145 mm / 1.2 kW

Maße

- Anschlusswert: 7.8 kW
- Kochzonen: vorne links: Ø 180 mm, 2 kW hinten links: Ø 265 mm, 170 mm, 2.4 kW, 1.6 kW vorne rechts: Ø 210 mm, 145 mm, 2.2 kW, 1 kW hinten rechts: Ø 145 mm, 1.2 kW
- Gerätemaße: (B/T) 583 mm x 513 mm
- Einbaumaße: (H/B/T) 43 mm x 560 mm x 490 mm